

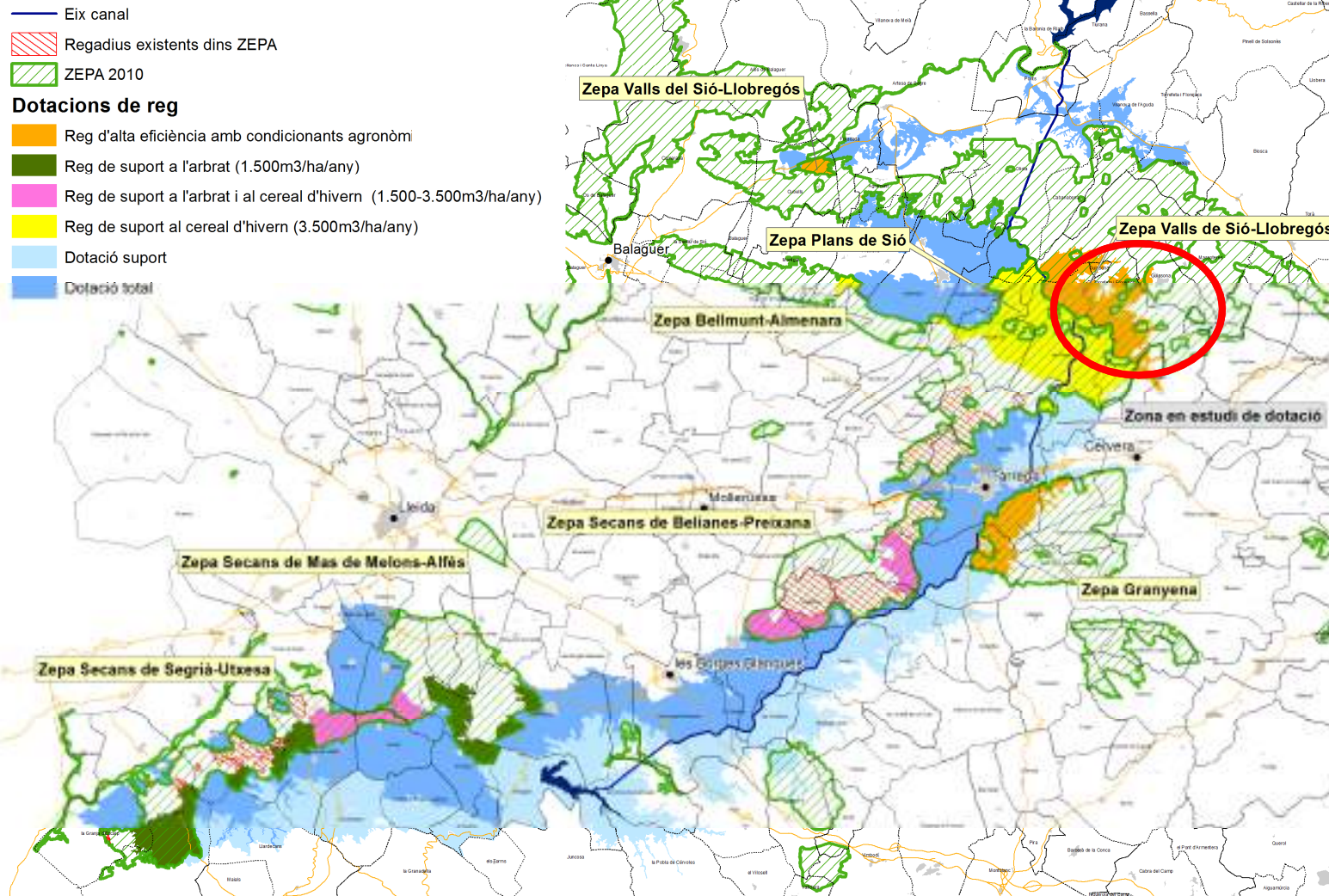
XARXA DE DISTRIBUCIÓ

SECTOR – 4.1 Pis B

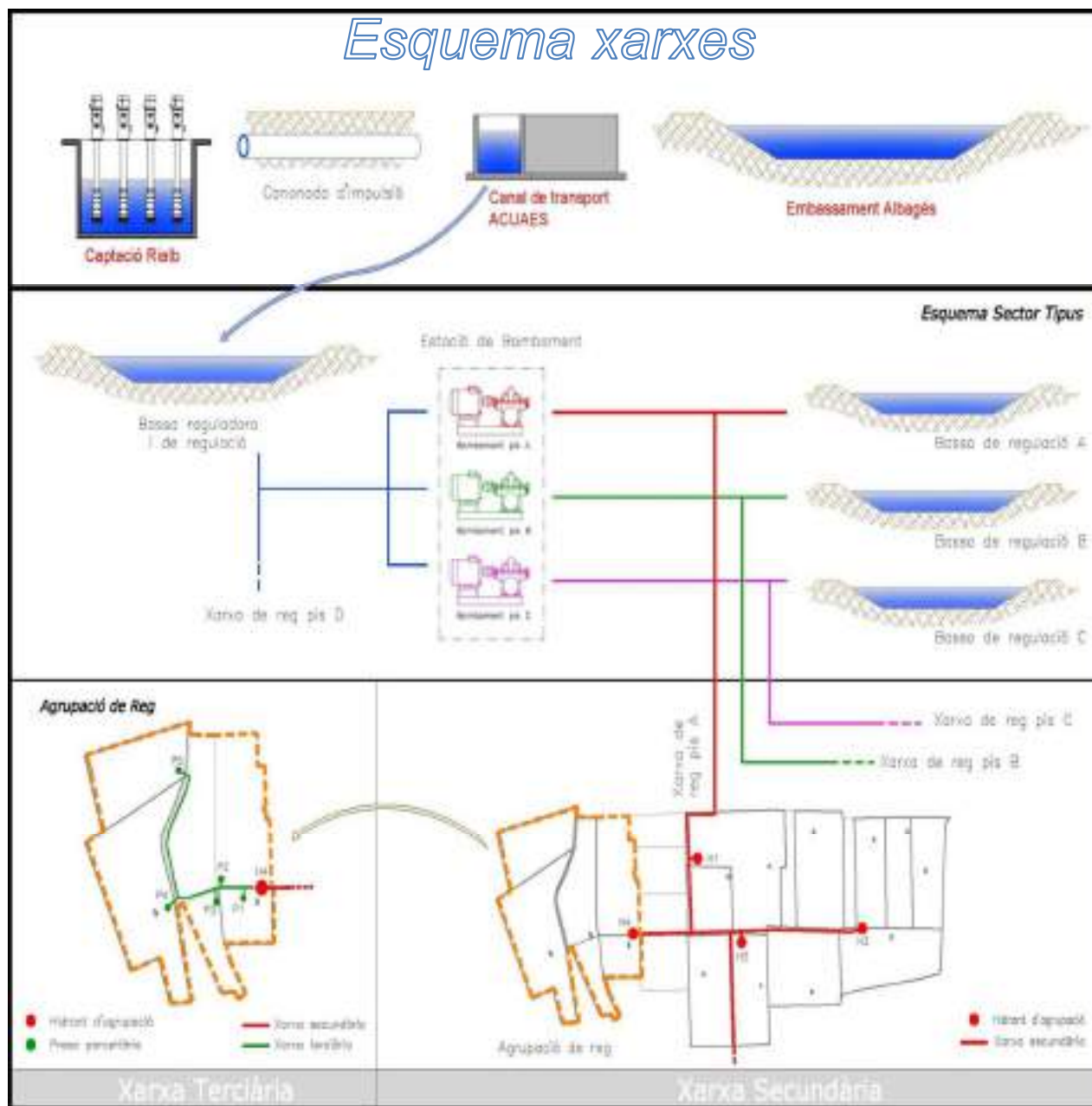
TTMM de Guissona, Plans de Sió i Torrefeta – Florejacs.

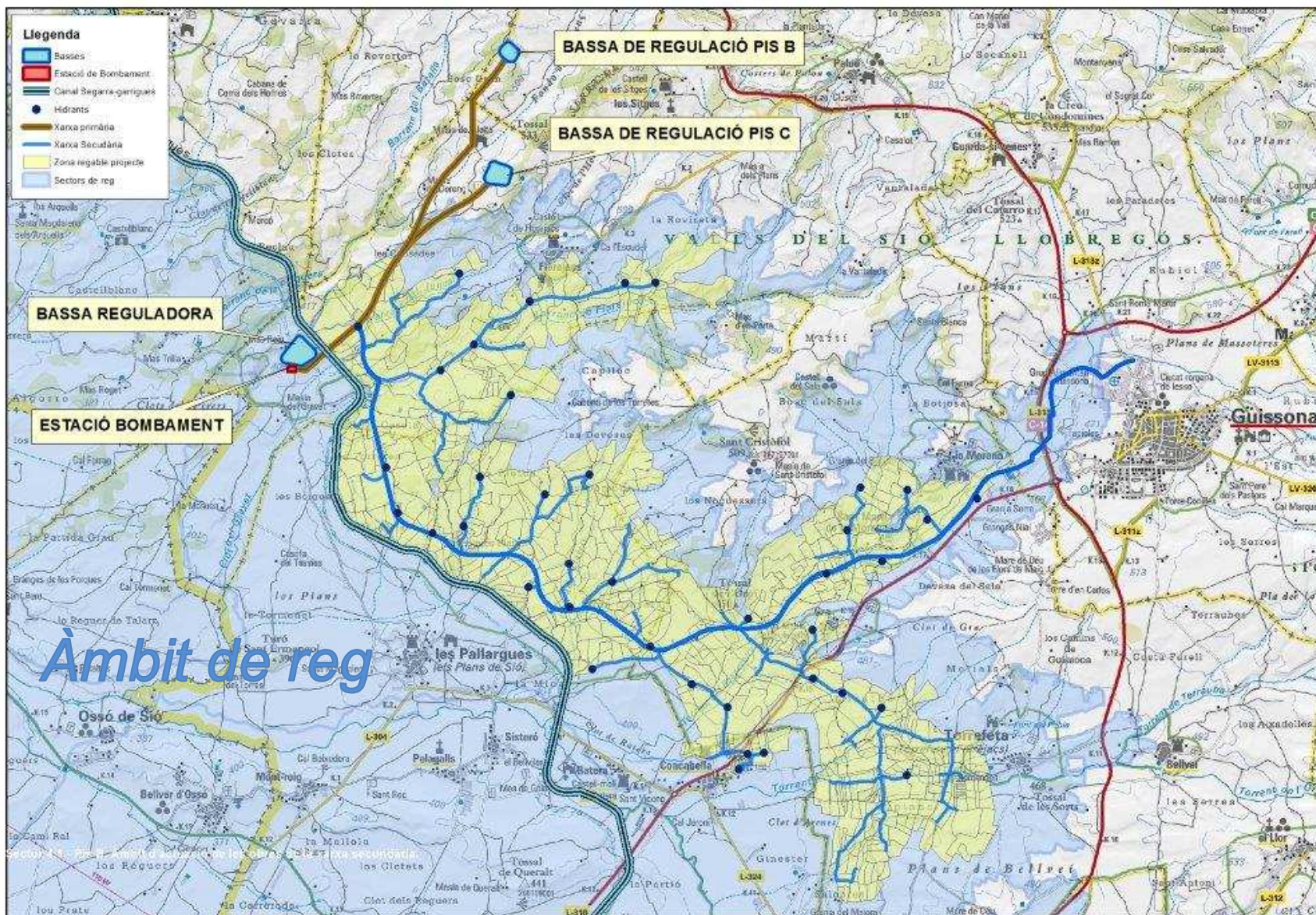
Febrer de 2016

Esquema de dotacions

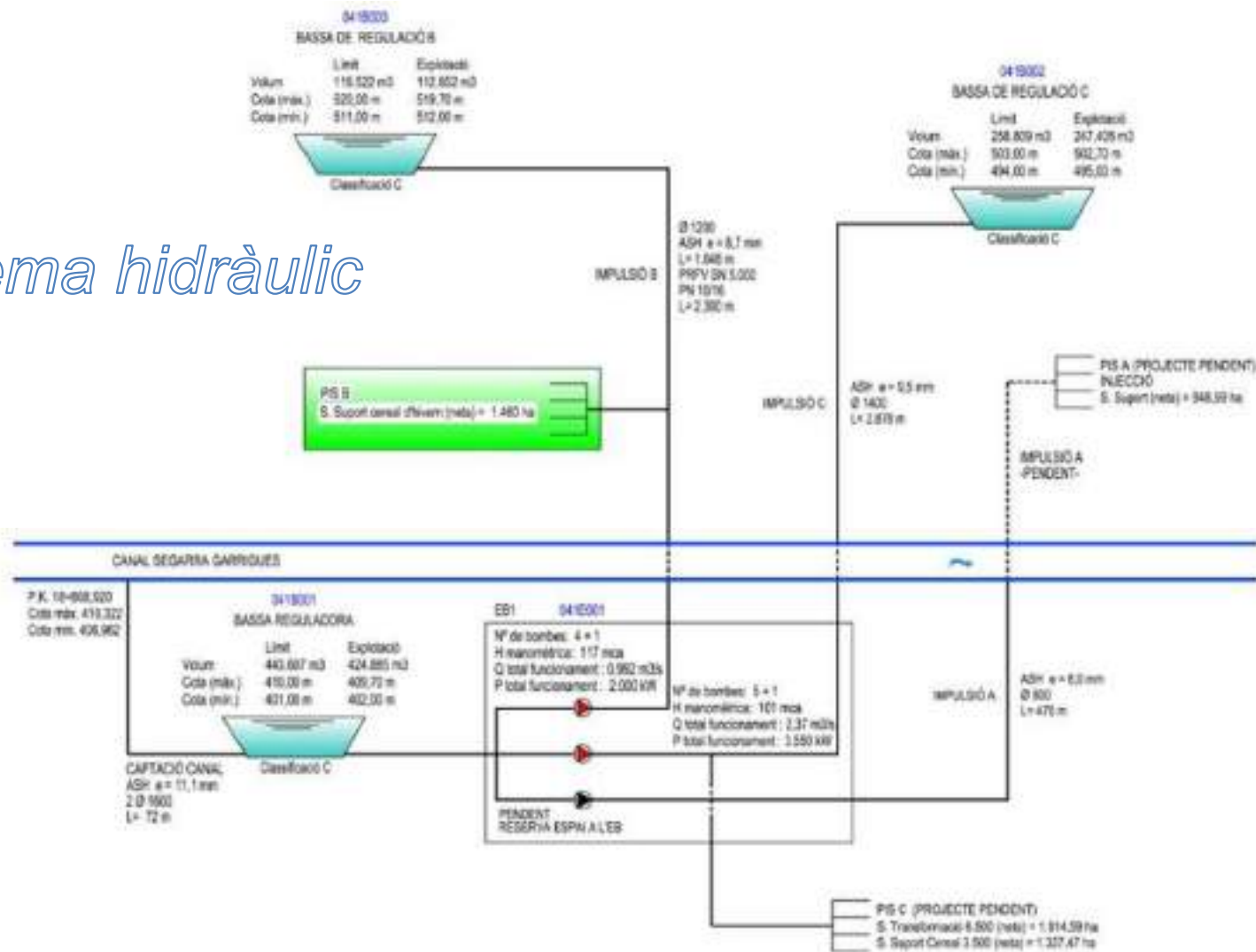


Esquema xarxes





Esquema hidràulic



SECTOR 4.1

Bassa reguladora



Bassa de regulació B



CONSIDERACIONS

- Sector 4.1. PIS B:
 - Superfície: 1.460 ha .
 - Nombre de propietaris: 327 propietaris
- Convenis: Beneficiari – CR – Infraestructures.cat
 - Tarifa de Servei = 1.550 €/ha.
 - La factura s'emet en el moment de posada a disposició de l'aigua a les finques dels beneficiaris

CONSIDERACIONS

- Prestacions de servei: Reg de suport al cereal d'hivern:
 - Pressió de disseny: $2,5 \text{ kg/cm}^2$ al broquet de l'aspersor més desfavorable de la parcel·la.
 - Cabal instantani de disseny:
 - $4,20 \text{ l/s}$ si superfície finca és inferior a $3,5 \text{ ha}$
 - $1,20 \text{ l/s/ha}$ si la superfície és de $3,5 \text{ ha}$ o més
 - Dotació màxima anual: $3.500 \text{ m}^3/\text{ha/any}$
 - Dotació màxima mensual: $1.200 \text{ m}^3/\text{ha/mes}$

- **CONSIDERACIONS:**

- Tarifa de Consum i Explotació

	OPCIONES	€/m3	€/ha	Dotacions (m3/ha i any)
TCE 2015	REG Opció 1	0,099	113,53	6.500
			98,05	3.500
			87,73	1.500
	REG Opció 2	0,0825	186,81	6.500 / 3.500 / 1.500
	GRANGES	0,2888	103,21	-

XARXA DE DISTRIBUCIÓ

SECTOR – 4.1 Pis B

TTMM de Guissona, Plans de Sió i Torrefeta – Florejacs.

Febrer de 2016