

XARXA DE DISTRIBUCIÓ

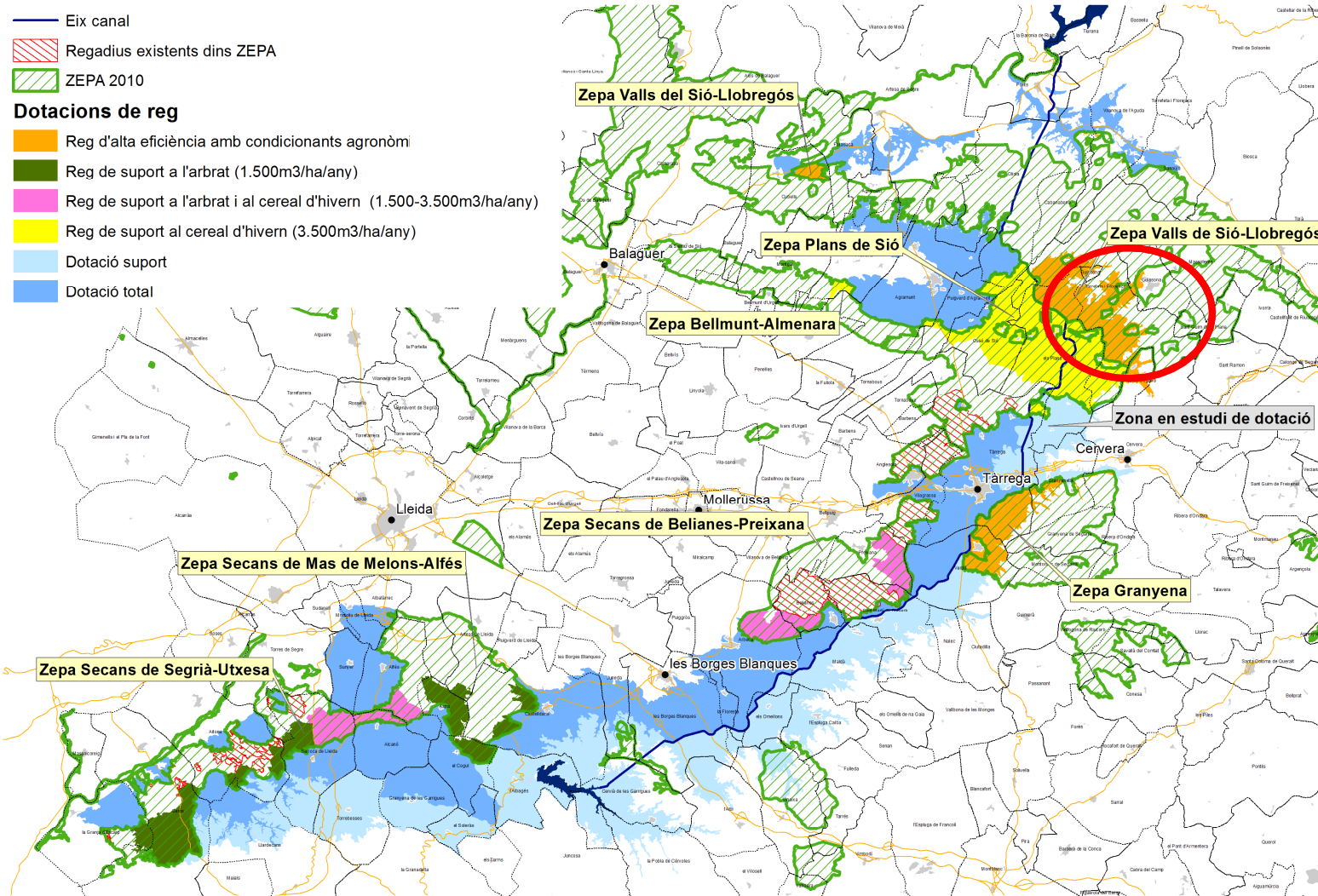
SECTOR – 4.1 Pis B

TTMM de Guissona, Plans de Sió i Torrefeta – Florejacs.

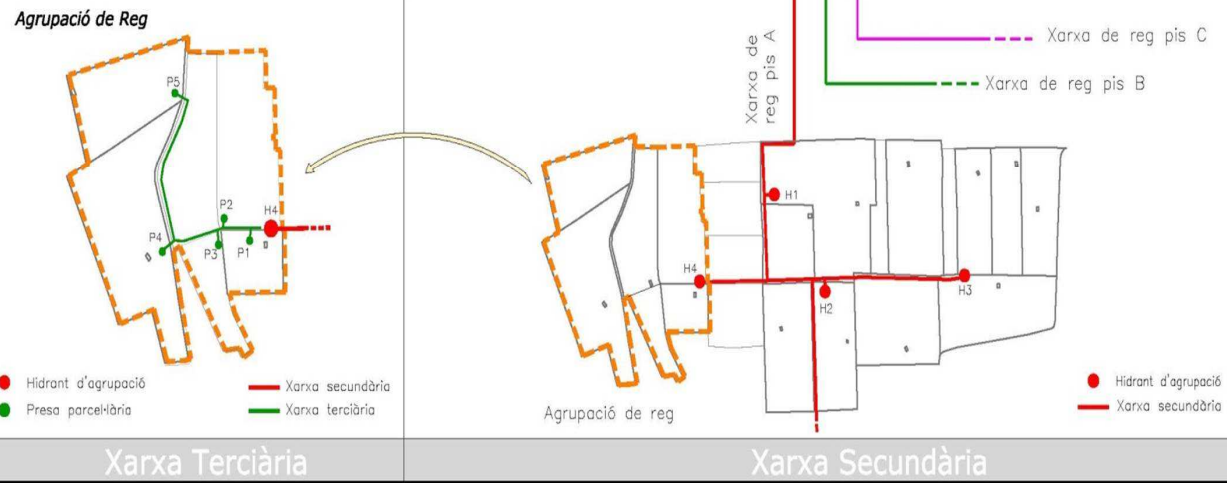
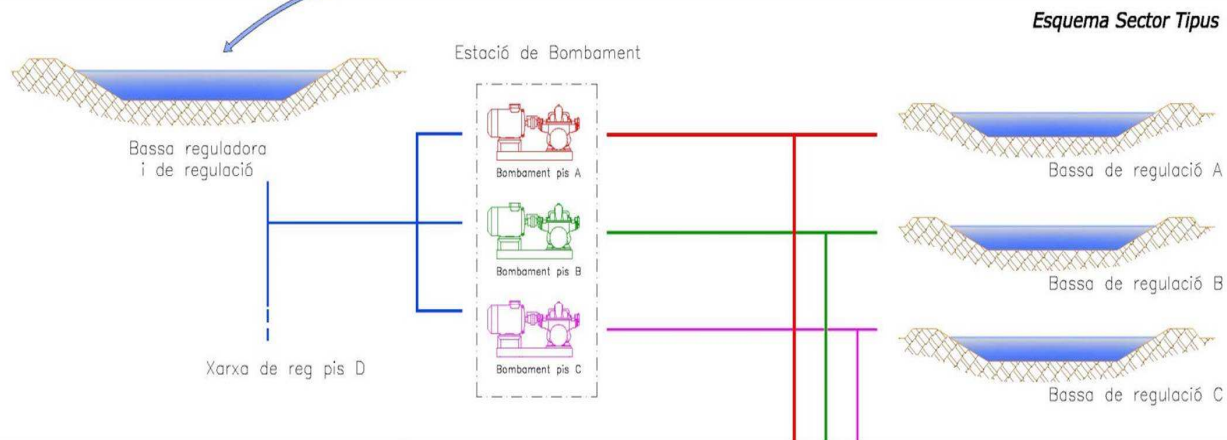
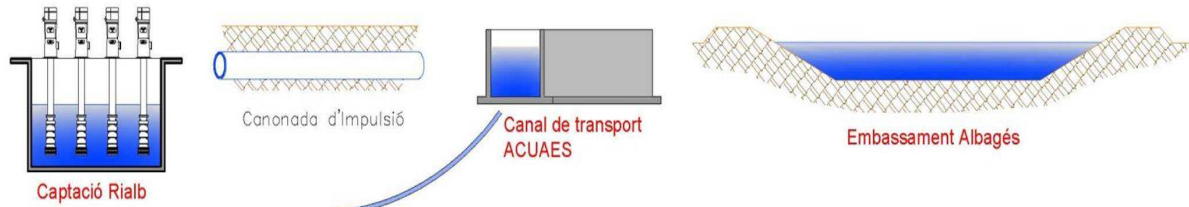
Febrer de 2016

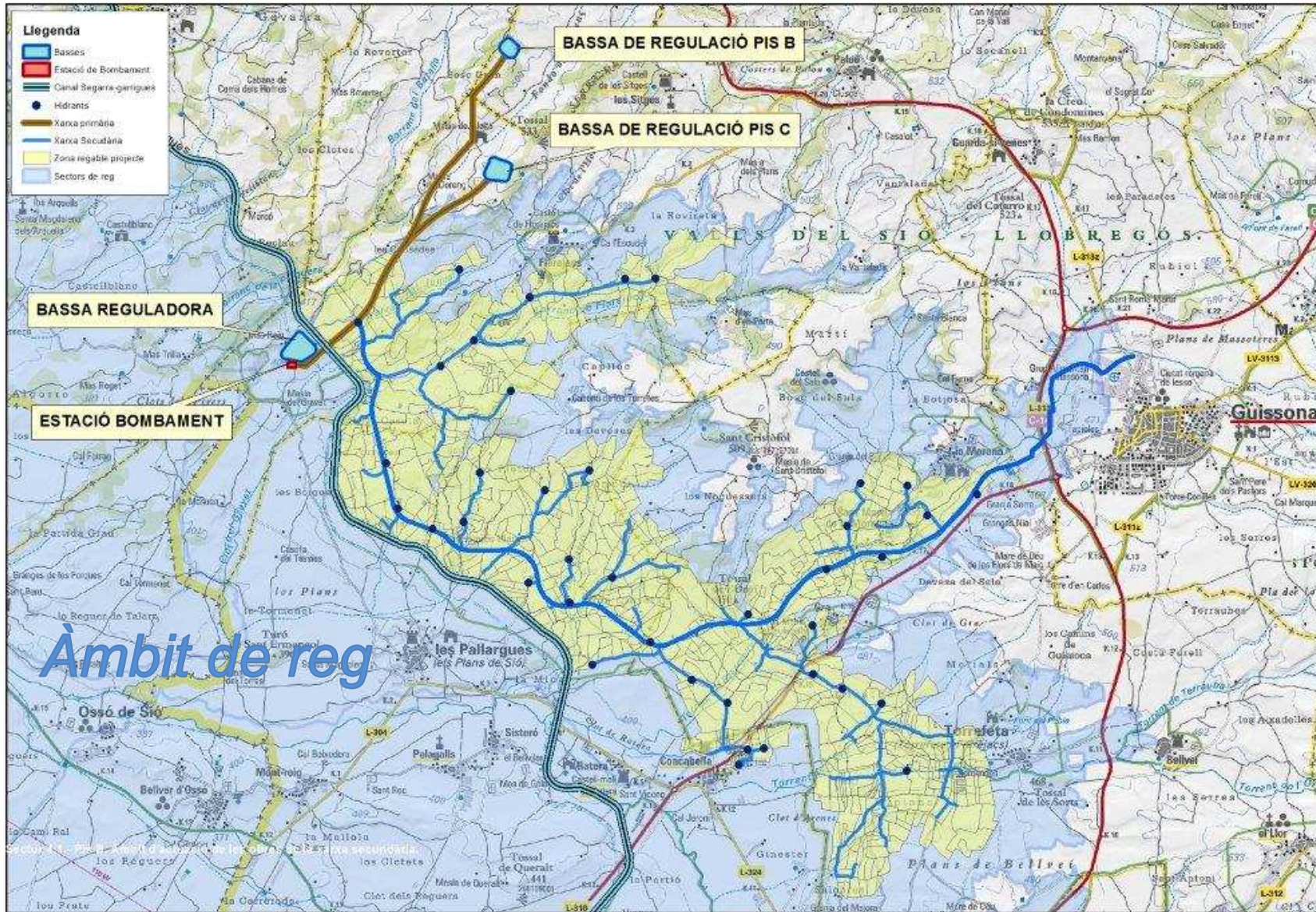


Esquema de dotacions

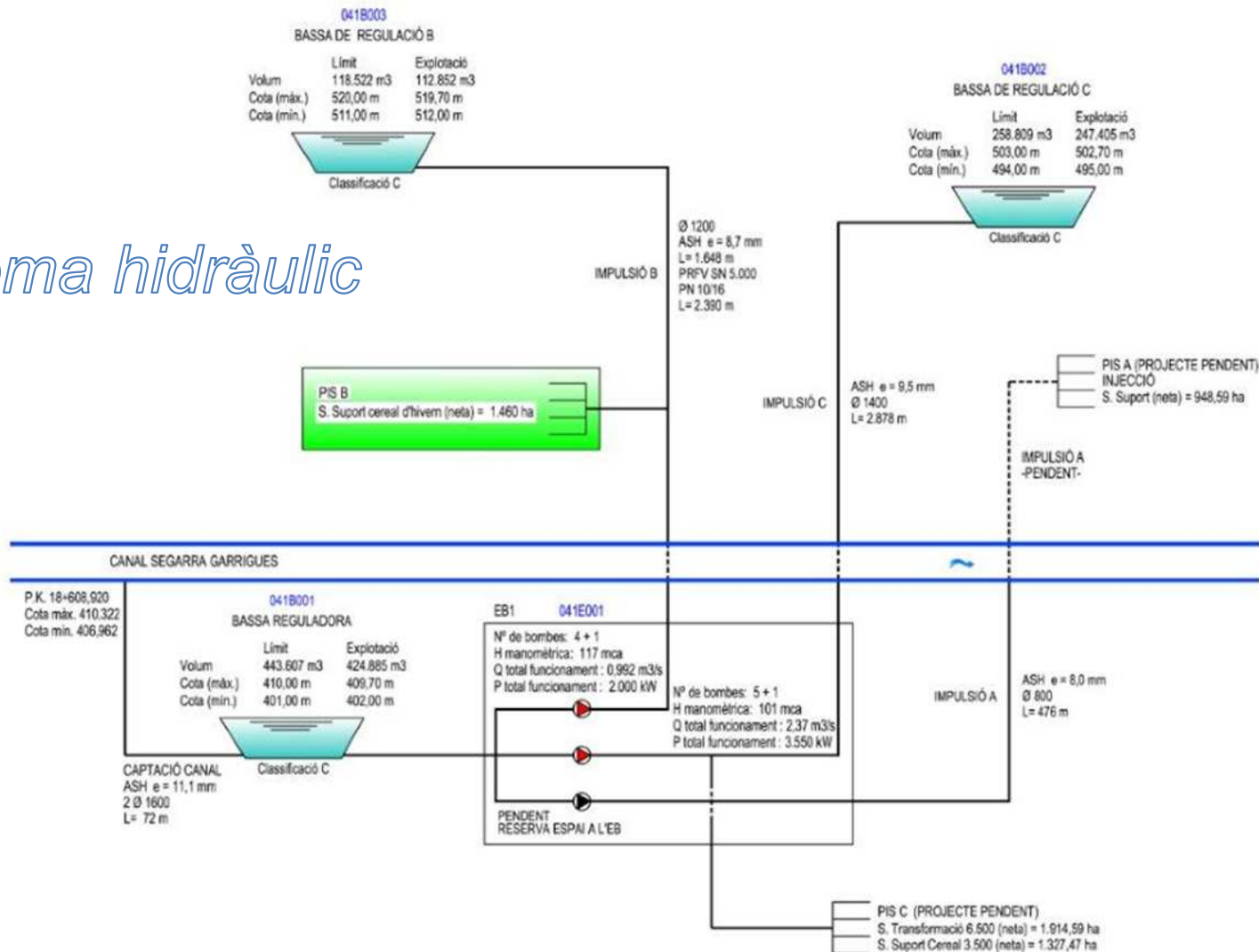


Esquema xarxes





Esquema hidràulic



SECTOR 4.1

Bassa reguladora



Bassa de regulació B



CONSIDERACIONS

- Sector 4.1. PIS B:
 - Superfície: 1.460 ha .
 - Nombre de propietaris: 327 propietaris
- Convenis: Beneficiari – CR – Infraestructures.cat
 - Tarifa de Servei = 1.550 €/ha.
 - La factura s'emet en el moment de posada a disposició de l'aigua a les finques dels beneficiaris



CONSIDERACIONS

- Prestacions de servei: Reg de suport al cereal d'hivern:
 - Pressió de disseny: 2,5 kg/cm² al broquet de l'aspersor més desfavorable de la parcel·la.
 - Cabal instantani de disseny:
 - 4,20 l/s si superfície finca és inferior a 3,5 ha
 - 1,20 l/s/ha si la superfície és de 3,5 ha o més
 - Dotació màxima anual: 3.500 m³/ha/any
 - Dotació màxima mensual: 1.200 m³/ha/mes



- **CONSIDERACIONS:**

- Tarifa de Consum i Explotació

TCE 2015	OPCIONES	€/m3	€/ha	Dotacions (m3/ha i any)
	REG Opció 1	0,099	113,53	6.500
			98,05	3.500
			87,73	1.500
REG Opció 2	0,0825	186,81	6.500 / 3.500 / 1.500	
GRANGES	0,2888	103,21	-	

XARXA DE DISTRIBUCIÓ

SECTOR – 4.1 Pis B

TTMM de Guissona, Plans de Sió i Torrefeta – Florejacs.

Febrer de 2016

